

## KATADYN COMBI - der vielseitigste Wasserfilter

### PRODUKTMERKMALE

Technologie:	Pumpfilter; Keramik-Tiefenfiltration (0,2 Mikron = 0,0002 mm Poren)
Wirkung:	Entfernt Bakterien, Protozoen, Zysten, Algen, Sporen, Sedimente. Viren in Verbindung mit Partikeln ab 0,2 Mikron Grösse.
Leistung:	ca. 1 l/min
Lebensdauer:	bis 50'000 l, abhängig von der Wasserqualität Aktivkohle bis 400 l (2 Füllungen)
Gewicht:	ca. 580 g
Masse:	27 x 6 cm
Garantie:	2 Jahre
Material:	Schlagfeste Kunststoffe, rostfreier Stahl, Silikon, Keramik, Aktivkohle
Zubehör:	Vorfilter, Flaschenadapter, Tasche, Wasserhahn Anbausatz
Artikel-Nr.:	8017685 Combi
Ersatzteil-Nr.:	20668 Combi Wartungsset (Set 1) 8013622 Combi Keramik Ersatzelement 8013624 Combi Aktivkohle Nachfüllpack (2 Stk.) 8090021 Combi Gehäuse Set (Set 2) 8090022 Combi Patrone-AC Einheit 8090023 Combi Flaschen Adapter 8090024 Combi Transporttasche



### FAKTEN

- Weltweit einsetzbarer Allroundfilter für alle Wasserqualitäten.
- Der bewährte Keramik-Tiefenfilter entfernt Bakterien, Protozoen und andere Krankheitserreger.  
Funktionsprinzip: Die Mini-Poren der Filterkeramik (Porengrösse: 0,2 Mikron = 0,0002 mm) sind kleiner als die genannten Mikroorganismen. Diese können wegen ihrer Grösse das Filterelement nicht passieren und werden aus dem Wasser entfernt.
- Testurteil Stiftung Warentest (01/2001): «Empfehlenswert» (bester Wasserfilter im Test).
- Die Keramik ist im Gegensatz zu Einwegfiltern mehrfach reinigbar - auch unterwegs ist die Reinigung problemlos möglich.
- Der Combi wird zusätzlich mit dem Wasserhahn Anbausatz ausgerüstet und ersetzt den Combi Plus.

### PRODUKTMERKMALE > NUTZEN

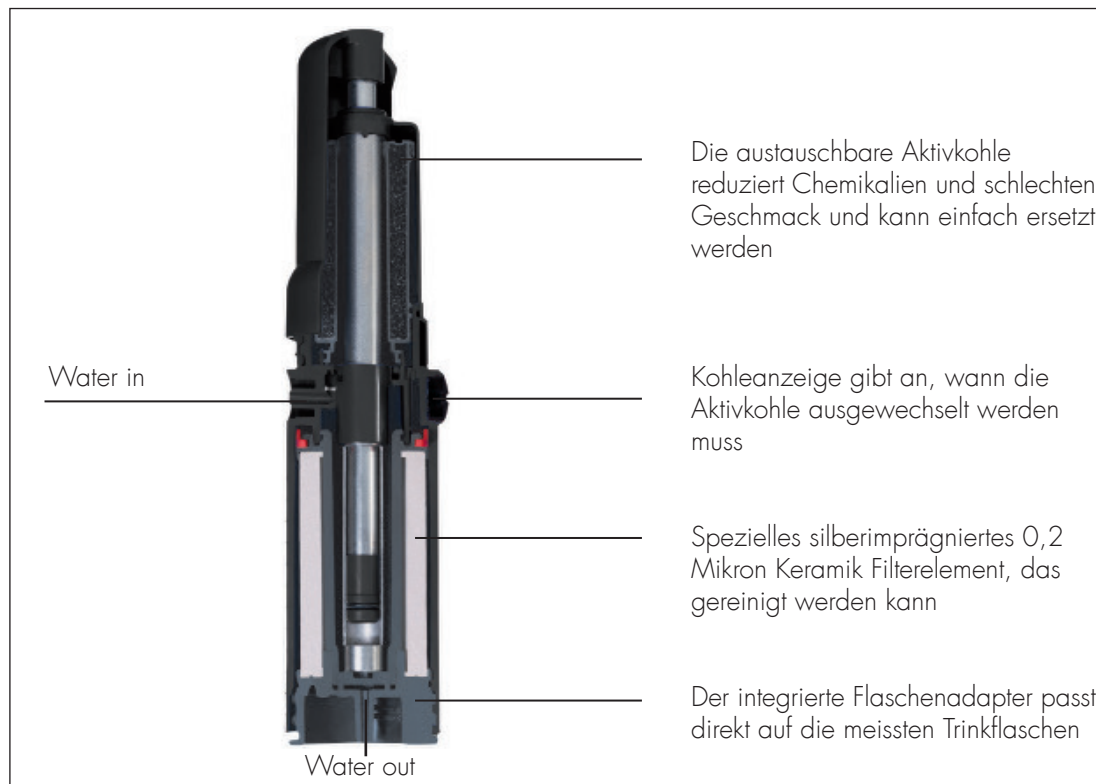
- 2 Stufen Filter (Aktivkohle, Keramik) > entfernt nicht nur Krankheitserreger, sondern auch Chemikalien und verbessert den Geschmack des Trinkwassers
- Einfacher Wechsel auf 1 Stufen Betrieb (nur Keramik ohne Aktivkohlestufe)  
> Verbrauchsreduktion des Aktivkohlegranulats und maximale Nutzung der Kapazität
- Robustes Design > lange Lebensdauer und hohe Zuverlässigkeit
- Wasserhahnanschluss > einfacher Anschluss an einen Wasserhahn in Küche, Caravan, Wohnmobil oder Boot - der einzige Wasserfilter für In- und Outdoor!
- Reingbares Keramik Filterelement > filtert auch sehr trübes Wasser
- Mitgelieferte Masslehre > zeigt an, wann das Filterelement verbraucht ist und ausgetauscht werden muss

#### KURZPROFIL

Allroundfilter mit nützlichen Features.  
Für 1 - 4 Personen bei Trekking, Reisen oder Expeditionen. Mit dem Wasserhahn Anbausatz auch für Caravan und Boot geeignet.

## KATADYN COMBI - der vielseitigste Wasserfilter

### SCHNITTMODEL



Details über Ersatzteile erhalten Sie bei Ihrem Katadyn Händler.

### TESTS

Bachema AG, Schweiz, 01.07.2010 - Raoultella terrigena, Salmonella typhimurium, E.coli

Bachema AG, Schweiz, 07.12.2004 - Pseudomonas aeruginosa

Stiftung Warentest, Deutschland, 16.11.2000 - E.coli, Pseudomonas aeruginosa

Ministre de la Défense, Frankreich, 25.07.1995 - Total Coliform, Fecal Coliform, Fecal Streptococci, Heterothrophic Plate

Änderungen vorbehalten

19.02.2020

**Katadyn Produkte AG** | Pfäffikerstrasse 37 | 8310 Kempthal | Schweiz  
Tel: +41 44 839 21 11 Fax: +41 44 839 21 99  
info@katadyn.ch | www.katadyn.com