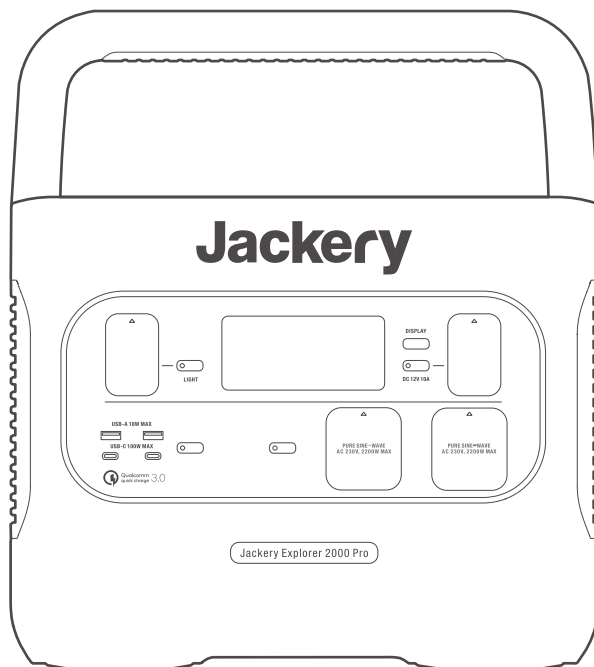


# Jackery

Modell: JE-2000A



## BENUTZERHANDBUCH

### Jackery Explorer 2000 Pro

Herzlichen Glückwunsch zu Ihrem neuen Jackery Explorer 2000 Pro. Bitte lesen Sie dieses Handbuch, insbesondere die entsprechenden Vorsichtsmaßnahmen sorgfältig durch, bevor Sie das Produkt verwenden, um eine ordnungsgemäße Verwendung zu gewährleisten. Bewahren Sie dieses Handbuch zum Nachschlagen an einem leicht zugänglichen Ort auf.

In Übereinstimmung mit den Gesetzen und Vorschriften liegt das Recht der endgültigen Auslegung dieses Dokuments und aller zugehörigen Dokumente zu diesem Produkt beim Unternehmen. Bitte beachten Sie, dass im Falle einer Aktualisierung, Überarbeitung oder Beendigung keine weiteren Benachrichtigungen erfolgen.

## Technische Daten

### ALLGEMEINE INFORMATIONEN

Name	Jackery Explorer 2000 Pro
Modell	JE-2000A
Kapazität	Lithium-Ionen 50 Ah / 43,2 V (2160 Wh)
Abmessungen & Gewicht	ca. 38,4 x 26,90 x 30,75 cm & ca. 19,5 Kg
Lebenszyklen	1000 Zyklen bis 80%+ Kapazität

### AUSGANGSANSCHLÜSSE

AC Ausgang (×2)	230 V, 50 Hz, 9,56 A, 2200 W Nennleistung, 4400 W Spitzenleistung
USB-A-Ausgang (×2)	Schnellladung 3.0, 18 W max. 5–6 V = 3 A, 6–9 V = 2 A, 9–12 V = 1,5 A
USB-C-Ausgang (×2)	100W Max 5 V = 3 A, 9 V = 3 A, 12 V = 3 A, 15 V = 3 A, 20 V = 5 A
Autoanschluss (×1)	12 V=10 A

### Eingangsanschlüsse

AC-Eingang	230 V, 50 Hz, 10 A Max
DC-Eingang	11 V - 17,5 V = 8 A Max, doppelt so hoch wie 8A Max 17,5 V – 60 V = 12 A, doppelt so hoch wie 24A/1400W Max

### BETRIEBSUMGEBUNGSTEMPERATUR

Ladetemperatur	0~40 °C (32~104 °F)
Entladetemperatur	-10~40 °C (14~104 °F)

### Zertifizierungen: UN38.3 RoHS REACH



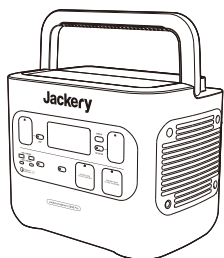
※ USB Type-C® und USB-C® sind eingetragene Warenzeichen des USB Implementers Forum

※ Qualcomm Quick Charge ist ein Produkt von Qualcomm Technologies, Inc. und/oder seinen Tochtergesellschaften.

Qualcomm und Quick Charge sind Warenzeichen oder eingetragene Warenzeichen von Qualcomm Incorporated.

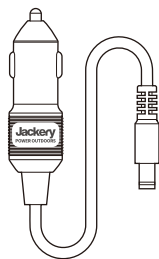
# LIEFERUMFANG

①



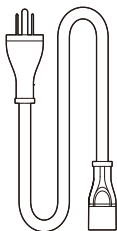
Jackery Explorer 2000 Pro ×1

②



Autoladekabel × 1

③



AC-Ladekabel ×1

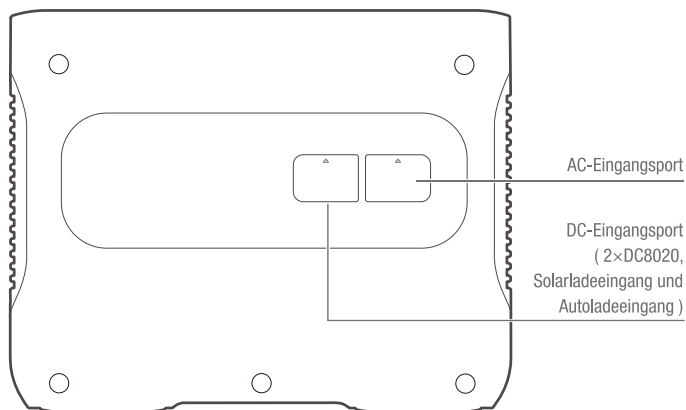
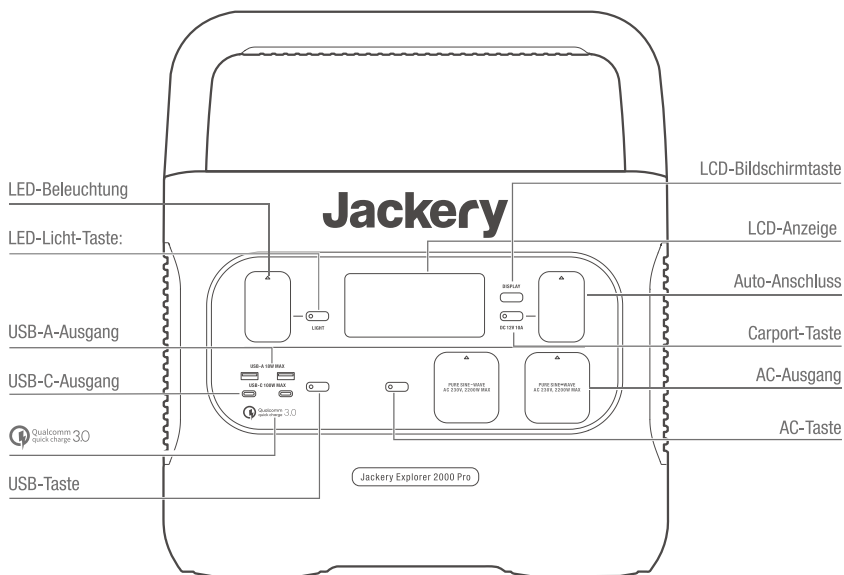
④



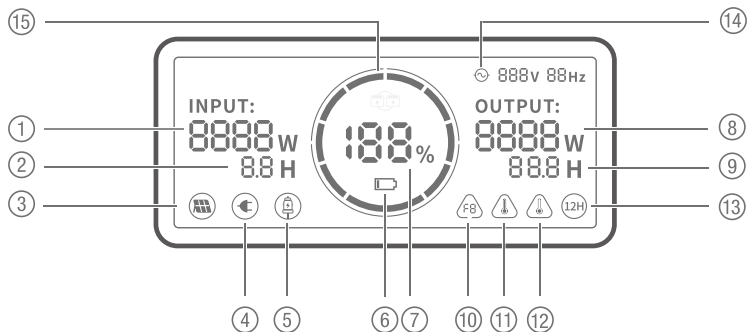
Schnellstartanleitung ×1

# Lernen Sie Ihre Ausrüstung kennen

## Erscheinungsbild des Produkts



# LCD-Anzeige



① INPUT: 8888 W 8.8 H	Eingangsleistung	⑧ OUTPUT: 8888 W 8.8 H	Ausgangsleistung
② INPUT: 8888 W 8.8 H	Verbleibende Aufladezeit	⑨ OUTPUT: 8888 W 8.8 H	Verbleibende Entladezeit
③	Solar-Ladeanzeige	⑩	Fehlercode
④	AC-Netzladeanzeige	⑪	Warnung bei hoher Temperatur
⑤	Autoladeanzeige	⑫	Warnung bei niedriger Temperatur
⑥	Batterietiefstandsanzeige	⑬	Energiesparmodus
⑦ 100%	Verbleibender Batterieprozentatz	⑭	AC-Stromanzeige
⑮	Batteriezustandsanzeige		

**Batterieleistungsanzeige (  ):**

Wenn das Produkt aufgeladen wird, leuchtet der orangefarbene Kreis um den Batterieprozentssatz nacheinander auf. Wenn andere Geräte geladen werden, leuchtet der orangefarbene Kreis weiter.

**Battrietiefstandanzeige(  ):**

Wenn der Batterieladestatus weniger als 20% beträgt, leuchtet die Anzeige für einen niedrigen Batterie-stand weiter. Bei weniger als 5% blinkt die Anzeige für einen niedrigen Batteriezustand. Während des Ladevorgangs ist die Anzeige ausgeschaltet.

**Energiesparmodus (  ):**

Um zu vermeiden, dass Sie vergessen, den Ausgang während der Nutzung auszuschalten, was zu einem erhöhten Batterieverbrauch führt, schaltet das Produkt den Energiesparmodus standardmäßig aus. Dies geschieht, wenn kein Gerät angeschlossen ist oder die Anzahl der angeschlossenen Geräte kleiner oder gleich mit einem bestimmten Wert ist. (Weitere Einzelheiten finden Sie in der nachstehenden Tabelle), das Gerät schaltet sich nach 12 Stunden automatisch ab.

Ausgang	Ausgangsleistung	Standardwerte
AC-Ausgang	≤ 25 W	Das Gerät schaltet sich nach 12 Stunden automatisch ab
USB-Ausgang	≤ 2 W	Das Gerät schaltet sich nach 12 Stunden automatisch ab
Pkw-Leistung	≤ 2 W	Das Gerät schaltet sich nach 12 Stunden automatisch ab

**Energiesparmodus einschalten:** Halten Sie die AC-Taste und die DISPLAY-Taste gedrückt, bis das Symbol für den Energiesparmodus aufleuchtet. Denken Sie bitte daran, im Energiesparmodus den Ausgang auszuschalten, um den Batterieverbrauch zu vermeiden.

**So schalten Sie den Energiesparmodus aus:** Drücken Sie lange die AC-Taste und die DISPLAY-Taste, bis das Symbol für den Energiesparmodus auf dem Bildschirm verschwindet.

**Fehlercode (  ):**

Wenn die Codes F0 bis F9 auf dem Bildschirm erscheinen, schlagen Sie bitte in der Anleitung zur Fehlerbehebung nach oder wenden Sie sich an unseren Kundendienst, um Hilfe zu erhalten.

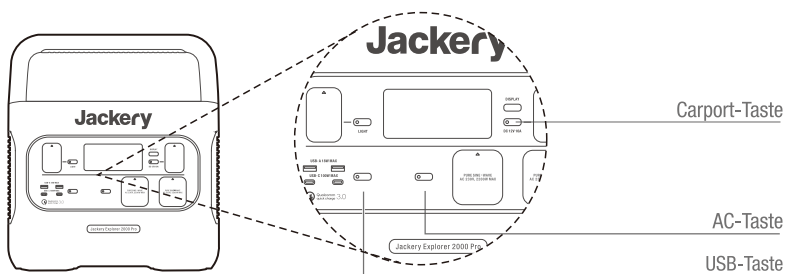
# Grundlegende Operationen

## Ein/Ausschalten

**AC-Ausgang EIN/AUS:** Drücken Sie die AC-Taste, die Betriebsanzeige des AC-Ausgangs leuchtet auf. Dann können Sie die Geräte anschließen, die mit Wechselstrom aufgeladen werden müssen. Drücken Sie die AC-Taste erneut, um den AC-Ausgang auszuschalten.

**USB-Ausgang EIN/AUS:** Drücken Sie die USB-Taste und die Betriebsanzeige des USB-Ausgangs leuchtet auf. Dann können USB-A- und USB-C-Ausgangspports mit externen Lastgeräten verbunden werden. Drücken Sie die USB-Taste erneut, um den USB-Ausgang auszuschalten.

**Carport EIN/AUS:** Drücken Sie die Carport-Taste, die Carport-Betriebsanzeige leuchtet auf. Dann kann der Carport mit den externen Ladeeinrichtungen verbunden werden. Drücken Sie die Carport-Taste erneut, um den Ausgang auszuschalten.



## LCD-Bildschirm EIN/AUS

Drücken Sie zum Einschalten die DISPLAY-Taste, eine beliebige Ausgangstaste oder eine LED-Lichttaste. Oder, wenn ein Ladeeingang vorhanden ist, leuchtet die Bildschirmanzeige automatisch auf.

Zum Ausschalten drücken Sie die DISPLAY-Taste erneut und die Bildschirmanzeige wird dann ausgeschaltet. Oder, wenn es keine Bedienung innerhalb von 30 Sekunden gibt, geht das Gerät in den Energiesparmodus über und der Bildschirm schaltet sich automatisch aus.

**Führen Sie die folgenden Schritte aus, um den Bildschirm immer einzuschalten (im Lade- oder Entladezustand):** Nach dem Aufleuchten des Bildschirms doppelklicken Sie auf die DISPLAY-Taste und der permanente Betriebsmodus wird aktiviert.

**Gehen Sie folgendermaßen vor, um das permanente Betriebsmodus auszuschalten:** Halten Sie die DISPLAY-Taste gedrückt und der Bildschirm wird nach 30 Sekunden ausgeschaltet.

## Hinweis:

Im permanenten Betriebsmodus schaltet sich der Bildschirm nach 2 Stunden ohne Laden oder Entladen automatisch aus.

## LED-Licht EIN/AUS

**Es gibt drei Modi für das LED-Licht:** Modus für schwaches Licht, Modus für helles Licht und SOS-Modus.

**Die Bedienung ist wie folgt:** Drücken Sie die LED-Lichttaste; die LED wird eingeschaltet. Das Licht schaltet sich immer beim Low-Light-Modus ein und die Ausgangsleistung auf dem Bildschirm beträgt 1 W. Drücken Sie erneut, um in den hellen Licht-Modus zu wechseln, und die Ausgangsleistung auf dem Bildschirm beträgt 3 W. Drücken Sie das dritte Mal, um in den SOS-Modus zu wechseln, und die Ausgangsleistung auf dem Bildschirm beträgt 3 W. Drücken Sie dann erneut, um die LED-Leuchte auszuschalten. In jedem dieser Modi kann das Licht durch einen langen Druck ausgeschaltet werden.

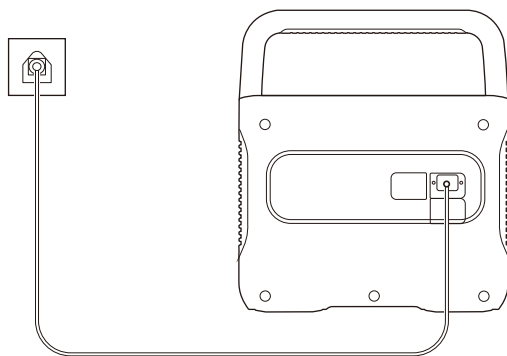
## Laden Ihres Jackery Explorer 2000 Pro

Grüne Energie zuerst: Wir plädieren dafür, vorrangig grüne Energie zu nutzen. Dieses Produkt unterstützt zwei gleichzeitige Lade-Betriebsarten: Aufladen mit Solarenergie und Aufladen mit Netzstrom.

Wenn Netz- und Solarladung gleichzeitig eingeschaltet sind, gibt das Produkt der Solarladung den Vorrang und beide Methoden werden verwendet, um die Batterie mit der maximal zulässigen Leistung zu laden.

### Aufladen über die Steckdose

Bitte verwenden Sie das im Lieferumfang enthaltene Netzkabel.



AC-Ladegerät

Explorer 2000 Pro

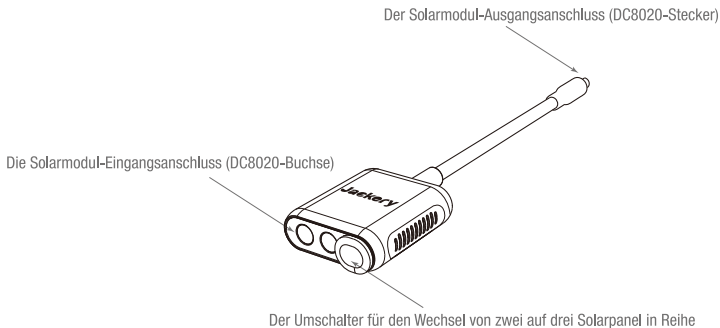


## Aufladen über Solar

### Solargeneratoranschluss (Tipp: Dieses Zubehör ist separat erhältlich)

Mit diesem Adapter können zwei oder drei Solarpanel in Reihe geschaltet werden. Um sicherzustellen, dass das Solarpanel die maximale Leistung erbringen können, achten Sie bitte darauf, dass Sie den gleichen Typ von Solarmodule verwenden, wenn Sie diese in Reihe schalten.

#### Funktionen der Hauptanschlüsse

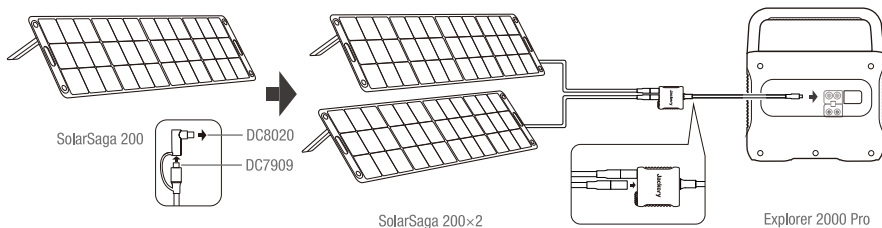


- 1 Der Ladeausgangsanschluss des Solarmoduls (DC8020-Stecker): Stecken Sie diesen Stecker während des Ladens in den DC-Eingangsanschluss von Jackery Explorer 2000 Pro.
- 2 Der Solarmodul-Ladeeingang (DC8020-Buchse): Schließen Sie das/die Solarmodul(e) zum Laden an diesen Anschluss an.
- 3 Der Wechselschalter zum Umschalten von zwei bis drei Solarpanel in Reihe: Beim Anschluss von zwei Solarpanel zum Laden sollte der Schalter auf OFF gehalten werden, da sonst kein Laden möglich ist. Wenn der Schalter eingeschaltet ist, müssen drei Solarpanel gleichzeitig angeschlossen werden, um ihn zu verwenden.

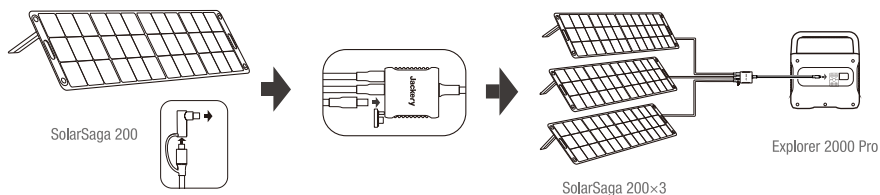
#### Anwendung (Beispiel: 200 W Solarmodule)

Jackery SolarSaga Solarpanel (68 W, 100 W und 200 W) sind mit 2 Porttypen an der Ausgangsschnittstelle ausgestattet. Bitte beachten Sie die folgenden Abbildungen, um das Solarmodul und den Adapter anzuschließen.

**Wenn Sie zwei 200-W-Solarpanel anschließen, gehen Sie bitte wie folgt vor:**



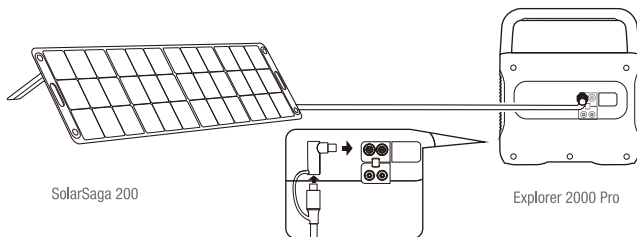
Wenn Sie drei Solarpanel anschließen, gehen Sie bitte wie folgt vor:



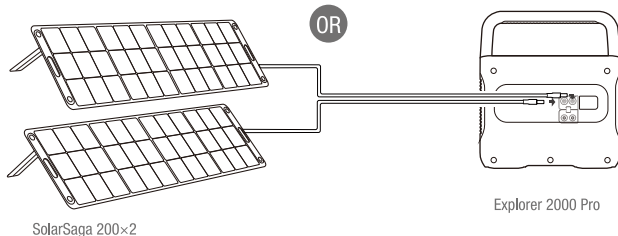
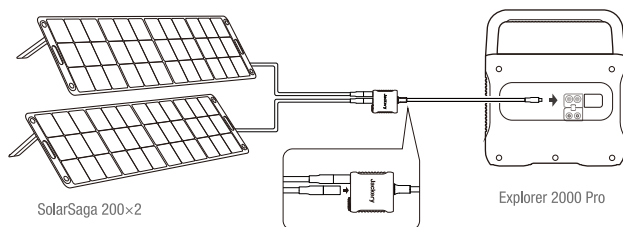
## Verbindungsanleitung des Solarpanels

Die Benutzer können unseren Solarpanel verwenden, um dieses Produkt in Reihe oder parallel aufzuladen, wie in den folgenden Abbildungen gezeigt.

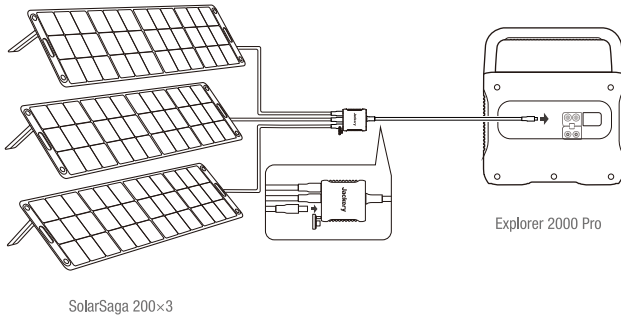
### Beispiel 1



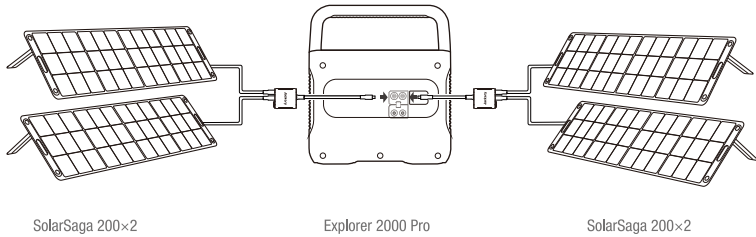
### Beispiel 2



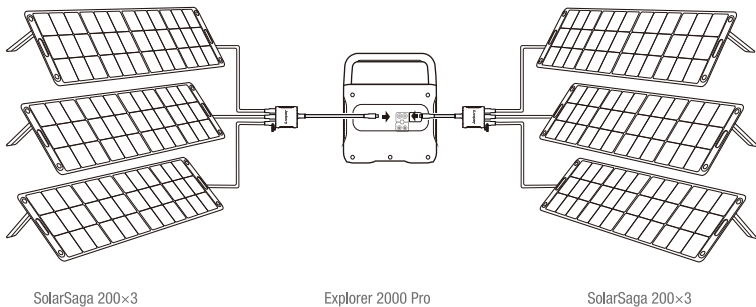
### Beispiel 3



### Beispiel 4

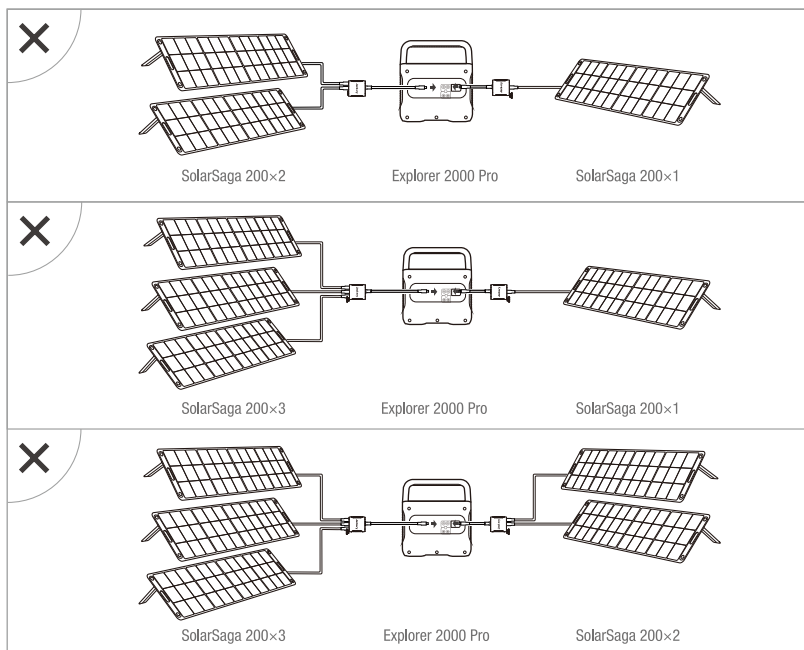


### Beispiel 5



**Achtung!** Wenn die beiden Eingänge gleichzeitig verwendet werden, stellen Sie bitte sicher, dass Sie den gleichen Typ von Solarpanel verwenden und dass die Anzahl der Solarzellen in den beiden Eingängen gleich ist, um Schäden oder Ladeprobleme des Geräts aufgrund von ungleichmäßigen Spannungen der beiden Kanäle zu vermeiden.

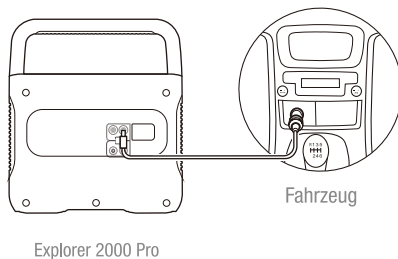
Die folgenden Verbindungsarten sind zum Aufladen dieses Produkts verboten:



## Aufladen im Auto

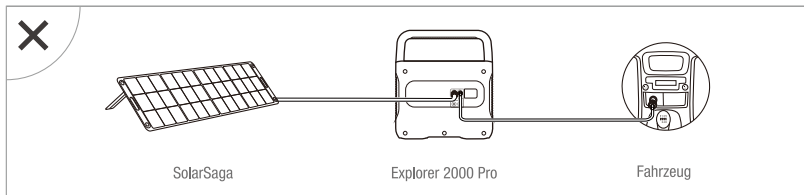
Dieses Produkt kann mit einem 12-V-Autoladegerät aufgeladen werden. Bitte starten Sie das Fahrzeug vor dem Aufladen, um zu verhindern, dass die Autobatterie entladen wird und Ihr Fahrzeug nicht starten kann.

In der Zwischenzeit stellen Sie bitte sicher, dass das Autoladegerät und der Zigarettenanzünder im Auto eine gute Verbindung herstellen, und stellen Sie sicher, dass das Autoladegerät vollständig eingesteckt ist. Wenn das Fahrzeug auf holprigen Straßen fährt, ist es außerdem verboten, das Autoladegerät zu benutzen, da es aufgrund einer schlechten Verbindung durchbrennen könnte. Das Unternehmen haftet nicht für Schäden, die durch einen nicht normgerechten Betrieb entstehen.



## Sicherheitsvorkehrungen beim Aufladen

- ① Wenn die beiden DC-Eingänge dieses Produkts gleichzeitig verwendet werden, stellen Sie bitte sicher, dass die Anzahl der in Reihe geschaltete Solarpanel gleich ist, und versuchen Sie, denselben Typ von Solarzelle zu verwenden.
- ② Laden Sie nicht gleichzeitig mit dem Autoladegerät und der Solarzelle, da sonst die Fahrzeugsicherung beschädigt wird.



- ③ Das Aufladen des Fahrzeugs ist nicht bei 24-V-Fahrzeugen, sondern nur bei 12-V-Fahrzeugen möglich. Bitte laden Sie dieses Produkt nicht in einem 24-V-Fahrzeug auf, um Personen- und Sachschäden zu vermeiden.
- ④ Es wird empfohlen, Jackery-Zubehör zu verwenden - Solarpanel zum Solarladen. Wir übernehmen keine Verantwortung für Verluste, die die Verwendung von Solarpanel anderer Marken verursacht.

## Sicherheitsvorkehrungen bei der Verwendung

Bei der Verwendung dieses Produkts sollten die grundlegenden Sicherheitsvorkehrungen befolgt werden, einschließlich:

- a. Bitte lesen Sie alle Anweisungen, bevor Sie dieses Produkt verwenden.
- b. Wenn Sie dieses Produkt in der Nähe von Kindern verwenden, ist eine enge Überwachung erforderlich, um die Sicherheit der Kinder zu gewährleisten.
- c. Bei der Verwendung von Zubehör, das von nicht professionellen Herstellern empfohlen oder verkauft wird, besteht die Gefahr eines Stromschlags.
- d. Wenn das Produkt nicht verwendet wird, ziehen Sie bitte den Netzstecker aus der Steckdose des Produkts.
- e. Zerlegen Sie das Produkt nicht, da dies zu unvorhersehbaren Risiken führen kann, wie Feuer, Explosion oder Stromschlag.
- f. Verwenden Sie das Produkt nicht mit beschädigten Kabeln oder Steckern oder beschädigten Ausgangskabeln, die einen Stromschlag verursachen können.
- g. Laden Sie das Produkt an einem gut belüfteten Ort auf und schränken Sie die Belüftung in keiner Weise ein.
- H. Das Produkt sollte in einem belüfteten und trockenen Ort sein, um zu vermeiden, dass Regen und Wasser einen Stromschlag verursachen.
- i. Setzen Sie das Produkt keinem Feuer oder hohen Temperaturen aus (unter direkter Sonneneinstrahlung oder im Fahrzeug bei großer Hitze), da dies zu Unfällen wie Feuer und Explosion führen kann.

## FAQ

### **F: Kann das Produkt mit ins Flugzeug genommen werden?**

A: Nein, da es sich bei diesem Produkt um eine Lithiumbatterie handelt. Gemäß den internationalen Normen und Vorschriften für den Transport gefährlicher Güter sind Lithium-Batterien mit mehr als 100 Wattstunden im Handgepäck nicht erlaubt.

### **F: Warum sind bei der Benutzung Geräusche zu hören?**

A: Das Produkt verwendet ein Luftkühlsystem und der eingebaute Lüfter hilft dem Produkt, die Wärme besser abzuleiten. Ein leichtes Geräusch während des Gebrauchs ist normal.

### **F: Kann ich den Jackery Explorer 2000 Pro aufladen, während ein Gerät daran angeschlossen ist?**

A: Ja, Sie können. Wenn es mit einem AC-Eingang aufgeladen wird, unterstützt es eine maximale Ausgangsleistung von 1800 W. Beim gleichzeitigen Laden mit AC-Eingang und DC-Eingang (d. h. Solarladung oder Autoladung) unterstützt es eine maximale Ausgangsleistung von 1800 W. Beim Laden mit DC-Eingang (z. B. Solarladung oder Autoladung) unterstützt es eine maximale Ausgangsleistung von 2200 W.

### **F: Wie soll ich dieses Produkt aufbewahren, wenn es längere Zeit nicht verwendet wird?**

A: Wenn der Akku längere Zeit nicht verwendet wird (mehr als 3 Monate), sollte er auf 60-80% der Nennkapazität gehalten werden (Es wird empfohlen, alle 3 Monate zu überprüfen und aufzuladen). Bewahren Sie es an einem trockenen und kühlen Ort mit einer Temperatur zwischen 0 °C ~ 40 °C und einer Luftfeuchtigkeit von 0% ~ 60% auf. Kontakt mit ätzenden Stoffen soll vermieden werden und es soll von Zünd- und Wärmequellen ferngehalten werden.

### **F: Kann es als Startstromversorgung für Autos verwendet werden?**

A: Es tut uns sehr leid, aber es kann nicht zum Starten von Autos verwendet werden. Es kann jedoch als Stromversorgung für Autos verwendet werden. Sie können das Auto über ein Jackery-Netzkabel aufladen, das separat erhältlich ist.








### **F: Warum schaltet sich der Ausgang des stromsparenden Geräts nach einigen Stunden automatisch ab?**

A: Falls Sie vergessen, den Ausgang auszuschalten (wodurch die Batterie entladen wird), wird der Energiesparmodus standardmäßig ausgeschaltet. Das heißt, wenn der Anschluss 12 Stunden lang an ein Gerät mit geringer Last (AC-Ausgangsleistung  $\leq 25$  W, USB-Ausgangsleistung  $\leq 2$  W, Carport  $\leq 2$  W) angeschlossen ist, wird das Gerät automatisch ausgeschaltet. Falls Sie den Ladevorgang fortsetzen möchten, drücken Sie die Carport-Taste/USB-Taste/AC-Taste, um das Gerät neu zu starten. Wenn Sie den Energiesparmodus einschalten möchten, drücken Sie lange die AC-Taste und DISPLAY, bis das Symbol für den Energiesparmodus 12H <sup>(12H)</sup> auf dem Bildschirm erscheint. Wenn Sie den Energiesparmodus ausschalten müssen, wiederholen Sie den obigen Vorgang bis 12H <sup>(12H)</sup>.

## F: Warum leuchtet die Betriebsanzeige des USB-Ausgangs auf, wenn das Ladegerät keinen Ladeeingang hat oder nicht normal funktioniert?

A: Bitte prüfen Sie zunächst, ob die Lastvorrichtung defekt ist. Wenn das Gerät normal funktioniert, drücken Sie die USB-Taste, um den Ausgang neu zu starten.

### Fehlersuche

Fehler	Typen	Lösungen
Fehlercode (F0-F9)	 BMS-Kommunikationsfehler	Wenden Sie sich an den Kundendienst
	 Wechselrichter-Kommunikationsfehler	Wenden Sie sich an den Kundendienst
	 Kommunikationsfehler des Lademoduls	Wenden Sie sich an den Kundendienst
	 Batterieausfall	Wenden Sie sich an den Kundendienst
	 Batterieüberspannung	Wenden Sie sich an den Kundendienst
	 Batterieunterspannung	Wenden Sie sich an den Kundendienst
	 Wechselrichterfehler	Wenden Sie sich an den Kundendienst
	 Fehler im Lademodul	Wenden Sie sich an den Kundendienst
	 Überstrom-/Kurzschluss-Lade- oder Entladeschutz	Beheben Sie das Problem durch das Ziehen des Steckers oder das Trennen der elektrischen Geräte, wonach sich das Produkt selbst wiederherstellen kann. Wenn das Problem immer noch nicht gelöst ist, wenden Sie sich bitte an unseren Kundendienst.
	 DC-Ausgang Überstrom-/Kurzschlusschutz	Nehmen Sie den Betrieb wieder auf, indem Sie die elektrischen Geräte herausziehen, so kann sich das Produkt selbst erholen. Wenn das Problem immer noch nicht gelöst ist, wenden Sie sich bitte an unseren Kundendienst.
	Warnung bei hoher Temperatur	Das Produkt kann sich selbst erholen, nachdem die Batterie abgekühlt ist
	Warnung bei niedriger Temperatur	Das Produkt kann sich selbst erholen, nachdem die Umgebungstemperatur angestiegen ist

# Garantie

---

**Hinweis: Wir gewähren nur Käufern unsere Garantie, die bei Amazon (Jackery Inc), auf der Jackery-Website oder bei autorisierten Händlern lokal gekauft haben.**

## Beschränkte Garantie

Jackery Inc. garantiert dem Erstkäufer, dass das Jackery-Produkt bei normaler Nutzung durch den Verbraucher während der geltenden Garantiezeit, die im Abschnitt „Garantiezeit“ unten angegeben ist, frei von Verarbeitungs- und Materialfehlern ist, vorbehaltlich der unten aufgeführten Ausschlüsse.

Diese Garantieerklärung stellt die gesamte und ausschließliche Garantieverpflichtung von Jackery dar. Wir übernehmen keine weitere Haftung in Verbindung mit dem Verkauf unserer Produkte und ermächtigen auch niemanden, diese für uns zu übernehmen.

## Garantiezeit

Die Garantiezeit für Jackery-Stromerzeugungsprodukte beträgt 36 Monate. Die Garantiezeit beginnt in jedem Fall ab dem Kaufdatum durch den ursprünglichen Verbraucherkäufer. Der Kaufbeleg des ersten Verbraucherkaufs oder ein anderer angemessener dokumentarischer Nachweis ist erforderlich, um das Anfangsdatum der Garantiezeit zu bestimmen.

## Austausch

Jackery tauscht (auf Kosten von Jackery) jedes Jackery-Produkt aus, das während der geltenden Garantiezeit aufgrund eines Verarbeitungs- oder Materialfehlers nicht mehr funktioniert. Ein Ersatzprodukt übernimmt die verbleibende Garantie des Originalprodukts.

## Begrenzt auf den ursprünglichen Verbraucherkäufer

Die Garantie auf ein Jackery-Produkt ist auf den Erstkäufer beschränkt und kann nicht auf einen nachfolgenden Besitzer übertragen werden.

## Jackery Inc.

© Copyright 2012-2022 Jackery Inc. Alle hier angegebenen Warenzeichen sind Eigentum ihrer jeweiligen Inhaber.

Die einzigen Garantien für Produkte und Dienstleistungen von Jackery sind in den Garantieerklärungen aufgeführt, die diesen Produkten und Dienstleistungen beiliegen. Jackery haftet nicht für hier enthaltene technische oder redaktionelle Fehler oder Auslassungen.

Erstausgabe: Januar 2022. Teilenummer des Dokuments: J2000P-UM-001. In diesem Benutzerhandbuch werden Funktionen beschrieben, die für die meisten Modelle gelten.